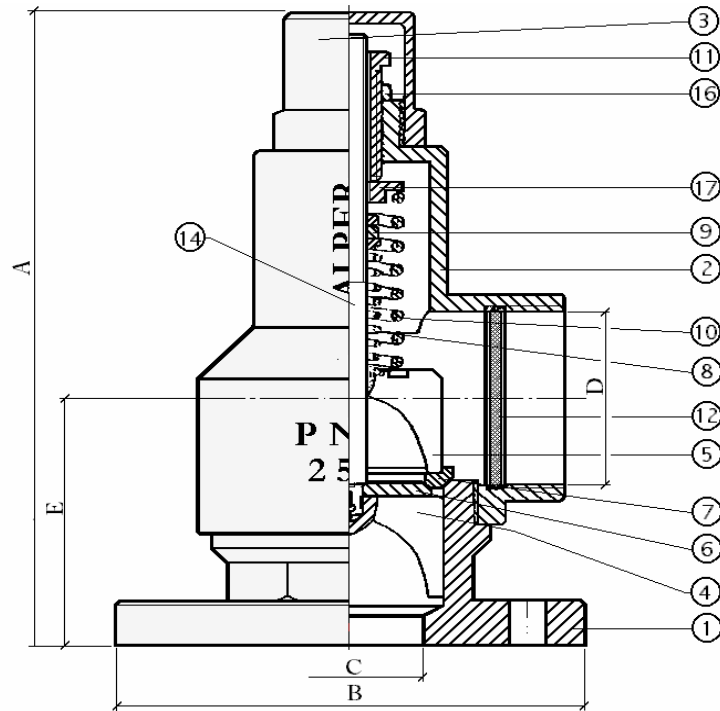


Fig. 337 y 335

PRESIÓN / VACÍO

TOTAL INOX

VALVULA ATMOSFÉRICA DOBLE y SIMPLE REG. BRIDA



- 1 Cuerpo Válvula (Pie+Brida) (INOX Aisi-316L)
- 2 Campana (INOX A-351 CF 8M)
- 3 Capuchón (INOX Aisi-303)
- 4 Guia inferior Obturador (INOX A-351 CF8M //316)
- 5 Guia superior Obturador (INOX A-351 CF8M // 316)
- 6 Obturador cierre vacio (INOX Aisi-316L)
- 7 Obturador cierre presión (INOX Aisi-316L)
- 8 Muelle cierre vacio (INOX Aisi-302 // 316)
- 9 Porta muelle y tuerca reg. Vacio (INOX Aisi-303//304)
- 10 Muelle cierre presión (INOX Aisi-302 // 316)
- 11 Tornillo y tuerca reg. Presión (INOX Aisi-303)

- 12 Rejilla protectora (INOX Aisi-304)
Arandelas rejilla (PVC // Plástico)
- 14 Eje guia Mecanismo presión y vacio (INOX Aisi-304)
- 16 Tuerca reg. Presión (INOX Aisi-303)
- 17 Porta-muelle Presión (INOX Aisi-304)

INOX-316 MEDIDAS

	DN15	DN20	DN25	DN32	DN40	DN50	DN65	DN80	DN100
	1/2"	3/4"	1"	1 1/4"	1 1/2"	2"	2 1/2"	3"	4"
A	175	177	205	207	255	257	0	0	0
B	Ø95	Ø105	Ø115	Ø140	Ø150	Ø165	MIXTA	0	0
C	13	18	22	29	40	41	0	0	0
D	3/4"	3/4"	1 1/4"	1 1/4"	2"	2"	0	0	0
E	48	50	65	64	84	80	MIXTA	0	0

Entrada Brida DIN PN10/16 x Salida Rosca Hembra Gas BSP